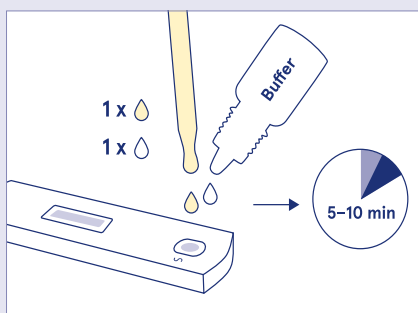


Alltest Mononucleosis (Mono) snabbtest

Provtagning och provhantering

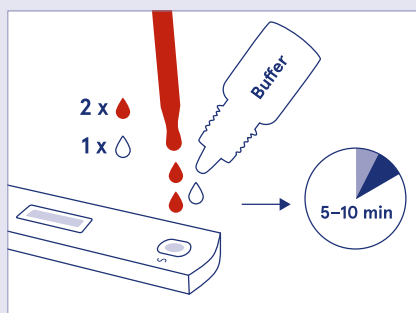
Låt testet, provet, bufferten och/eller kontrollerna nå rumstemperatur (15–30°C) innan testning.

- Ta ut testkassetten ur foliepåsen och använd den så snart som möjligt. Bästa resultat erhålls om analysen utförs inom en timme
- Placera testkassetten på en ren och jämn yta



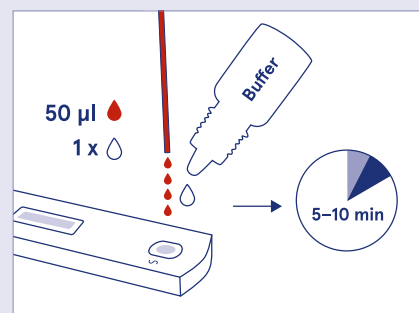
För serum- eller plasmaprover

Håll pipetten vertikalt och överför 1 droppe serum eller plasma (cirka 25 µl) till provbrunnen (S) på testkassetten och tillsätt 1 droppe buffert (cirka 55 µl), starta sedan timern. Se illustrationen.



För venöst helblod

Håll pipetten vertikalt och överför 2 droppar helblod (cirka 50 µl) till provbrunnen (S) på testkassetten och tillsätt 1 droppe buffert (cirka 55 µl), starta sedan timern. Se illustrationen.



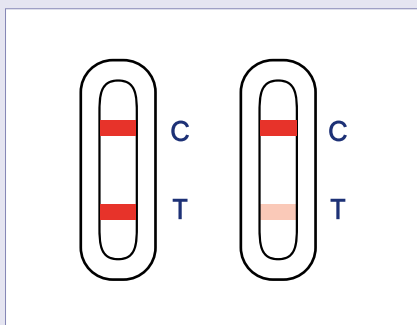
För kapillärprov

Fyll kapillärörret med prov och överför cirka 50 µl till provbrunnen (S) på testkassetten, tillsätt sedan 1 droppe buffert (cirka 55 µl) och starta timern. Se illustrationen.

Vänta tills den eller de färgade linjerna visas. Läs resultatet efter 5 minuter. Tolk inte resultatet efter 10 minuter.

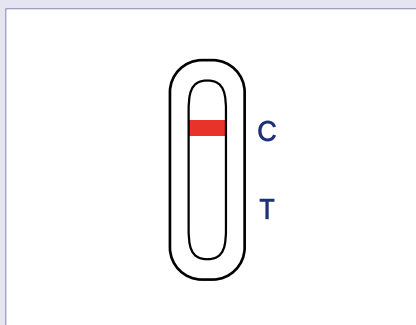
Alltest Mononucleosis (Mono) snabbtest

Tolkning av resultat



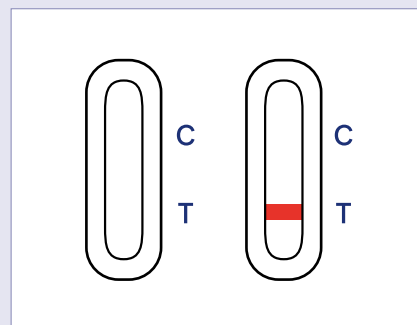
Positivt resultat

Två färgade linjer visas. En linje ska vara i kontrollregionen (C) och en annan linje ska vara i testregionen (T). *OBS: Intensiteten på färgen i testregionen (T) kommer att variera beroende på koncentrationen av IM heterofila antikroppar som finns i provet. Därför bör varje nyans av färg i testregionen (T) betraktas som positiv.



Negativt resultat

En färgad linje visas i kontrollregionen (C). Ingen tydlig färgad linje visas i testregionen (T).



Ogiltigt resultat

Kontrolllinjen visas inte. Otillräcklig provvolym eller felaktigt tillvägagångssätt är de mest sannolika orsakerna till fel på kontrolllinjen. Gå igenom proceduren och upprepa testet med ett nytt test. Om problemet kvarstår, sluta använda testkitet omedelbart och kontakta support på Aidian.



Ytterligare information

Produktfördelar

- Snabbt resultat
- Enkel resultattolkning
- Lätt att använda
- Hög specificitet

Kontakt och beställning

Aidian Sweden AB

info@aidian.se / +46 8 623 04 00

order@aidian.se

quikread.com

Produkt

Alltest Mono Snabbtest Kassett, 25 tester

Art. nr

155157

